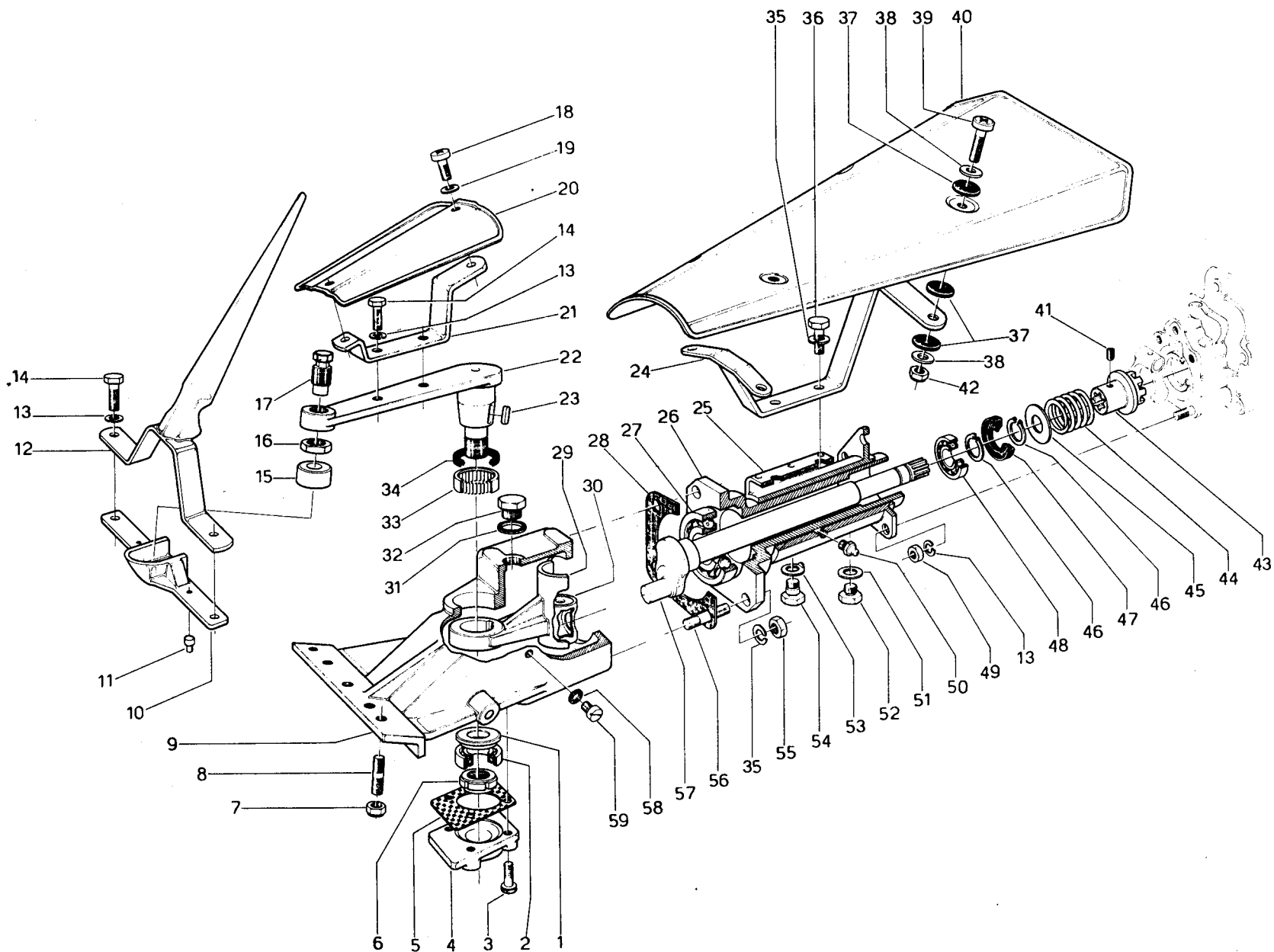
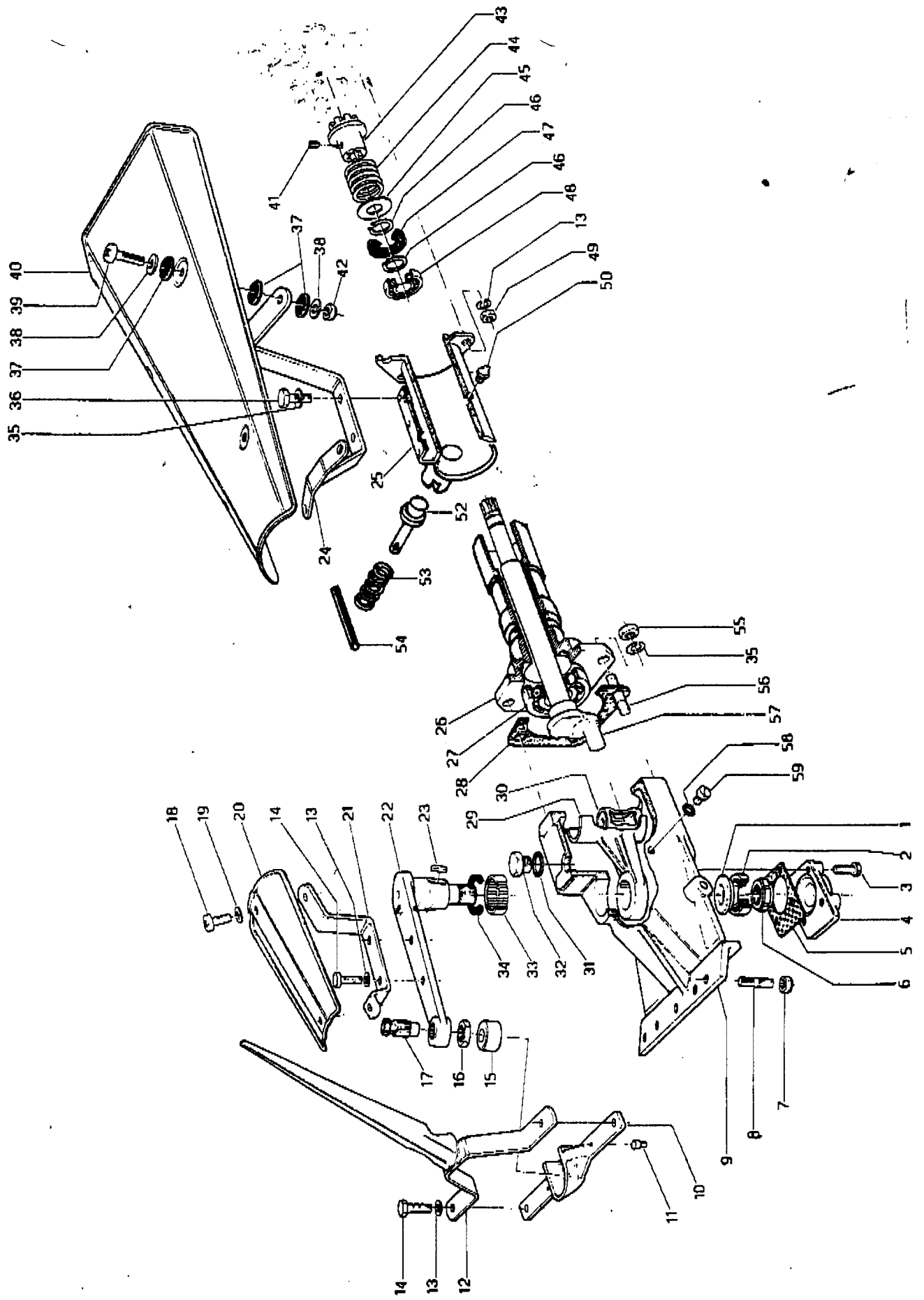


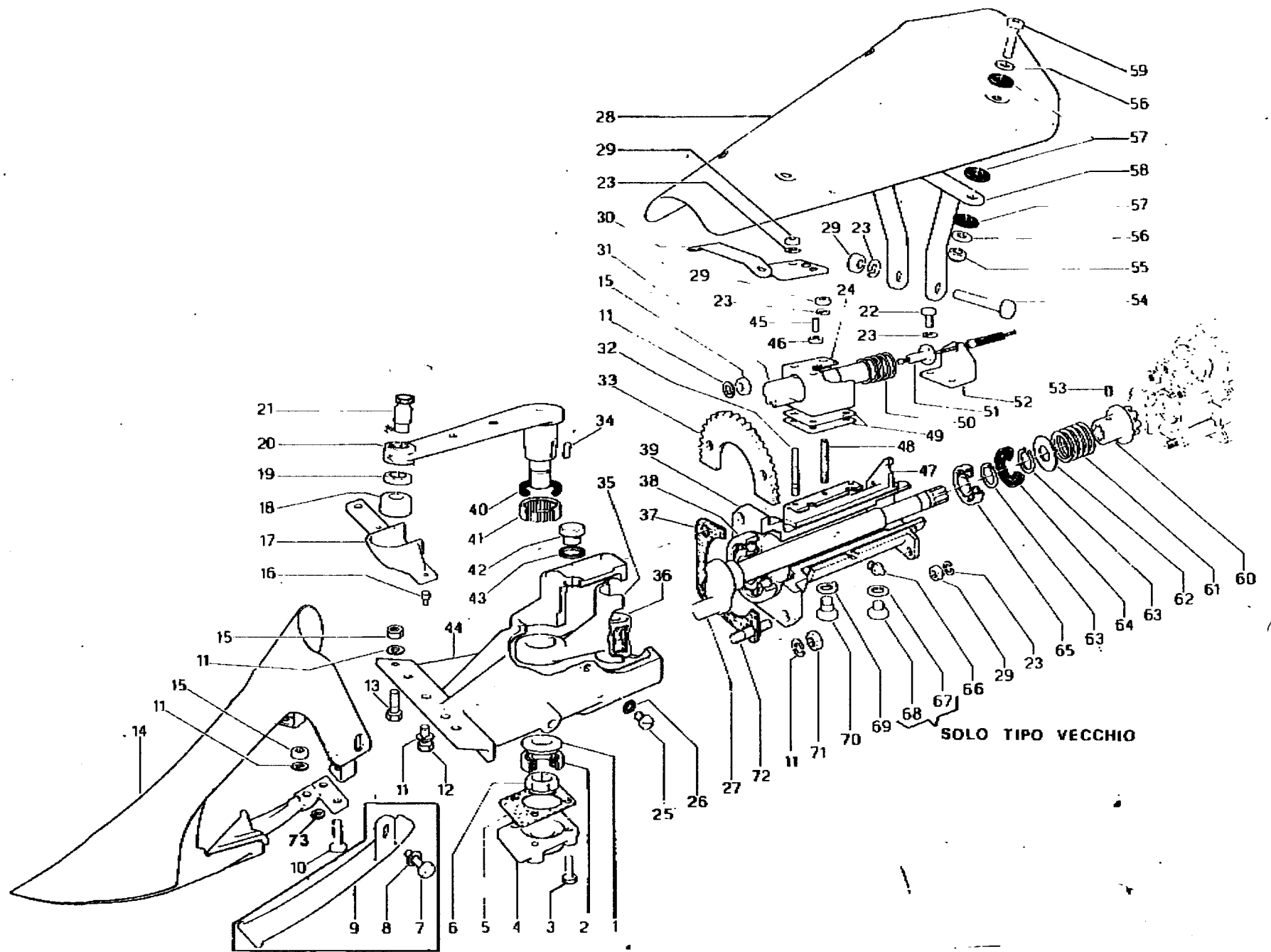
Tav. 78 GRUPPO FALCIANTE F 200/3V CENTRALE



POS.	CODICE	DESCRIZIONE	Q.TA'	POS.	CODICE	DESCRIZIONE	Q.TA'
1	02.078.0.001.0	Rondella	1	49	02.001.0.008.0	Dado	4
2	02.078.0.002.0	Cuscinetto	1	50	02.069.0.022.0	Ingrassatore dir.	1
3	02.078.0.003.0	Vite	4	51	02.001.0.041.0	Rondella in fibra	1
4	02.078.0.004.0	Coperchio	1	52	02.030.0.083.0	Tappo	1
5	02.078.0.005.0	Guarnizione	1	53	02.078.0.053.0	Rondella fermo	1
6	02.078.0.006.0	Ghiera autoblocc.	1	54	02.078.0.054.0	Vite fermo	1
7	02.011.0.052.0	Dado autobloccante	5	55	02.011.0.051.0	Dado	4
8	02.078.0.008.0	Prigioniero	5	56	02.011.0.057.0	Prigioniero	4
9	02.078.0.009.0	Scatola comando barra	1	57	02.078.0.057.0	Albero a gomito	1
10	02.078.0.010.0	Testina	1	58	02.001.0.023.0	Rondella in fibra	1
11	02.006.0.029.0	Perno centraggio	2	59	02.001.0.024.0	Vite	1
12	02.078.0.012.0	Spartierba	1				
13	02.003.0.016.0	Rondella	9				
14	02.001.0.016.0	Vite	4				
15	02.078.0.015.0	Boccola	1				
16	02.078.0.016.0	Dado	1				
17	02.078.0.017.0	Perno	1				
18	02.011.0.021.0	Vite	2				
19	02.001.0.072.0	Rondella	2				
20	02.078.0.020.0	Protezione anteriore	1				
21	02.078.0.021.0	Supporto protezione	1				
22	02.078.0.022.0	Braccio comando barra	1				
23	02.078.0.023.0	Chiavetta	1				
24	02.078.0.024.0	Supporto Protezione	1				
25	02.078.0.025.0	Supp.Gruppo Falciante	1				
26	02.078.0.026.0	Supp.Albero a gomito	1				
27	02.078.0.027.0	Cuscinetto	1				
28	02.078.0.028.0	Guarnizione	1				
29	02.078.0.029.0	Supporto braccio	1				
30	02.078.0.030.0	Barilotto	1				
31	02.009.0.021.0	Rondella in fibra	1				
32	02.020.0.019.0	Tappo	1				
33	02.078.0.033.0	Cuscinetto	1				
34	02.078.0.034.0	Anello tenuta	1				
35	02.006.0.011.0	Rondella Grower	6				
36	02.051.0.033.0	Vite	2				
37	02.002.0.005.0	Rondella	12				
38	02.006.0.049.0	Rondella comune	8				
39	02.006.0.048.0	Vite	4				
40	02.078.0.040.0	Protez.Posteriore	1				
41	02.078.0.041.0	Grano punta cil.	1				
42	02.010.0.011.0	Dado Autoblocc.	4				
43	02.078.0.043.0	Collarino inn.Barra	1				
44	02.078.0.044.0	Molla	1				
45	02.078.0.045.0	Spessore	1				
46	02.008.0.026.0	Seeger	2				
47	02.078.0.047.0	Anello tenuta	1				
48	02.097.0.042.0	Cuscinetto	1				



POS.	CODICE	DESCRIZIONE	Q.TA'	POS.	CODICE	DESCRIZIONE	Q.TA'
1	02.078.0.001.0	Rondella	1	50	02.069.0.022.0	Ingrassatore	1
2	02.078.0.002.0	Cuscinetto	1	52	02.078.1.052.0	Perno	1
3	02.078.0.003.0	Vite	4	53	02.078.1.053.0	Molla	1
4	02.078.0.004.0	Coperchio	1	54	02.078.1.054.0	Spina elastica 4X60	1
5	02.078.0.005.0	Guarnizione	1	55	02.078.1.055.0	Dado	4
6	02.078.0.006.0	Ghiera autobloccante	1	56	02.011.0.057.0	Prigioniero	4
7	02.011.0.052.0	Dado Autobloccante	5	57	02.078.0.057.0	Albero a gomito	1
8	02.078.0.008.0	Prigioniero	5	58	02.001.0.023.0	Rondella in fibra	1
9	02.078.0.009.0	Scatola com.Barra	1	59	02.001.0.024.0	Vite	1
10	02.078.0.010.0	Testina	1				
11	02.006.0.029.0	Perno centraggio	2				
12	02.078.0.012.0	Spartierba	1				
13	02.003.0.016.0	Rondella	9				
14	02.001.0.016.0	Vite	4				
15	02.078.0.015.0	Boccola	1				
16	02.078.0.016.0	dado	1				
17	02.078.0.017.0	Perno	1				
18	02.011.0.021.0	Vite	2				
19	02.001.0.072.0	Rondella	2				
20	02.078.0.020.0	Protezione anteriore	1				
21	02.078.0.021.0	Supp.Protezione	1				
22	02.078.0.022.0	Braccio com.Barra	1				
23	02.078.0.023.0	Chiavetta	1				
24	02.078.0.024.0	Supp.Prot.Posteriore	1				
25	02.078.1.025.0	Supp.Gruppo Falc.Cent.	1				
26	02.078.1.026.0	Supp.Albero a gomito	1				
27	02.078.0.027.0	Cuscinetto	1				
28	02.078.0.028.0	Guarnizione	1				
29	02.078.0.029.0	Supp.Braccio	1				
30	02.078.0.030.0	Barilotto	1				
31	02.009.0.021.0	Rondella in fibra	1				
32	02.020.0.019.0	Tappo	1				
33	02.078.0.033.0	Cuscinetto	1				
34	02.078.0.034.0	Anello di tenuta	1				
35	02.006.0.011.0	Rondella grower	6				
36	02.051.0.033.0	Vite	2				
37	02.002.0.005.0	Rondella	12				
38	02.006.0.049.0	Rondella comune	8				
39	02.006.0.048.0	Vite	4				
40	02.078.0.040.0	Protezione Posteriore	1				
41	02.078.0.041.0	Grano	1				
42	02.010.0.011.0	Dado autobloccante	4				
43	02.078.0.043.0	Collarino Inn.Barra	1				
44	02.078.0.044.0	Molla	1				
45	02.078.0.045.0	Spessore	1				
46	02.008.0.026.0	Seeger	2				
47	02.078.0.047.0	Anello tenuta	1				
48	02.097.0.042.0	Cuscinetto	1				
49	02.001.0.008.0	Dado	4				



SOLO TIPO VECCHIO

PER SCARPA TIPO VECCHIO

POS.	CODICE	DESCRIZIONE	Q.TA'	POS.	CODICE	DESCRIZIONE	Q.TA'
1	02.078.0.001.0	Rondella	1	49	02.079.0.049.0	Spessore	
2	02.078.0.002.0	Cuscinetto	1	50	02.079.0.050.0	Molla	1
3	02.078.0.003.0	Vite	4	51	02.079.0.051.0	Vite speciale	1
4	02.078.0.004.0	Coperchio	1	52	02.079.0.052.0	Staffa guida filo	1
5	02.078.0.005.0	Guarnizione	1	53	02.078.0.041.0	Grano punta cil.	1
6	02.078.0.006.0	Ghiera autobloc.	1	54	02.068.0.008.0	Vite	1
7	02.022.0.017.0	Vite	1	55	02.010.0.011.0	Dado autoblocc.	4
8	02.011.0.034.0	Rondella Bisellata	1	56	02.006.0.049.0	Rondella comune	8
9	02.079.0.009.0	Suola per scarpa	1	57	02.002.0.005.0	Rondella in gomma	12
10	02.079.0.010.0	Vite	1	58	02.079.0.058.0	Supp.Protezione	1
11	02.006.0.011.0	Rondella Grower	9	59	02.006.0.048.0	Vite	4
12	02.006.0.012.0	Vite	3	60	02.078.0.043.0	Collarino Inn.Barra	1
13	02.011.0.048.0	Vite	1	61	02.078.0.044.0	Molla	1
14	02.079.0.014.0	Scarpa tipo vecchio	1	62	02.078.0.045.0	Spessore	1
14	02.079.0.014.1	Scarpa tipo nuovo	1	63	02.008.0.026.0	Seeger	2
15	02.006.0.014.0	Dado	4	64	02.078.0.047.0	Anello tenuta	1
16	02.006.0.029.0	Perno centraggio	2	65	02.097.0.042.0	Cuscinetto	1
17	02.079.0.017.0	Testina	1	66	02.069.0.022.0	Ingrassatore Dir.	1
18	02.078.0.015.0	Boccola	1	67	02.001.0.041.0	Rondella in fibra	1
19	02.078.0.016.0	Dado	1	68	02.030.0.083.0	Tappo	1
20	02.078.0.022.0	Braccio com.Barra	1	69	02.078.0.053.0	Rondella fermo	1
21	02.078.0.017.0	Perno	1	70	02.078.0.054.0	Vite fermo	1
22	02.001.0.038.0	Vite	2	71	02.011.0.051.0	Dado	2
23	02.003.0.016.0	Rondella Grower	7	72	02.011.0.057.0	Prigioniero	4
24	02.079.0.024.0	Supporto perno	1	73	02.030.0.076.0	Spessore 0,8	3
25	02.001.0.024.0	Vite	1				
26	02.001.0.023.0	Rondella in fibra	1				
27	02.078.0.057.0	Albero a gomito	1				
28	02.079.0.028.0	Protezione ruota	1				
29	02.001.0.008.0	Dado	10				
30	02.079.0.030.0	Supp.Protezione	1				
31	02.079.0.031.0	Perno dentato	1				
32	02.079.0.032.0	Prigioniero	2				
33	02.079.0.033.0	Settore Regolazione	1				
34	02.078.0.023.0	Chiavetta	1				
35	02.078.0.029.0	Supporto braccio	1				
36	02.078.0.030.0	Barilotto	1				
37	02.078.0.028.0	Guarnizione	1				
38	02.078.0.027.0	Cuscinetto	1				
39	02.078.0.026.0	Supp.albero a gomito	1				
39	02.079.0.039.1	Supp.albero tipo nuovo	1				
40	02.078.0.034.0	Anello tenuta	1				
41	02.078.0.033.0	Cuscinetto	1				
42	02.020.0.019.0	Tappo	1				
43	02.009.0.021.0	Rondella in fibra	1				
44	02.078.0.009.0	Scatola Com.Barra	1				
45	02.061.0.009.0	Grano punta cil.	1				
46	02.001.0.073.0	Dado	1				
47	02.078.0.025.0	Supp.Gruppo Falciante	1				
48	02.079.0.048.0	Prigioniero	2				